

## INLET Complete Typ 23761/23771



## Schritt für Schritt zur optimalen Handhygiene

### Komplette Handhygiene am Produktionszugang

Kontrollierter Prozessablauf

- Handreinigung
  - 2 Optionen: Typ 23761 mit Wasser-/Seife-Gemisch
  - Typ 23771 Wasser/ Seife getrennt
- Handtrocknung mit einem leistungsstarken Warmluftgebläse und integriertem Luftfilter F8 (alternativ auch mit Papiertrocknung)
- 2 Hand-Desinfektion über 4 Düsen
- Jeder Schritt wird durch eine LED – Signalleuchte mit ICON visualisiert
- Freigabe durch motorisch angetriebene Drehsperre oder über einen potenzialfreien Kontakt auf Portaldrehsperren oder Türen etc.
- Fluchtwegunterstützung durch 2-Arm Drehsperren möglich. Panikstellung im stromlosen Zustand mit freiem Durchgang
- Anschlussmöglichkeiten wie Zeiterfassungen, Signalton etc.
- Lieferbar in Links- oder Rechtsausführung
- Kombinierbar mit allen ITEC Star Clean IV – Serien

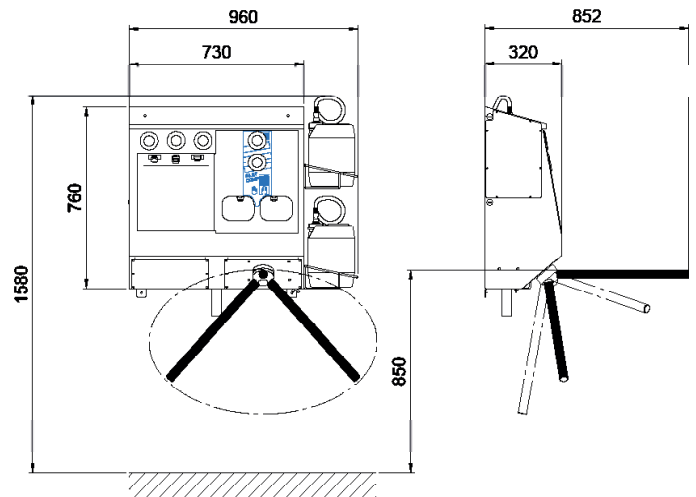




## Technische Daten

Netzanschluss	230V/N/PE
Netzfrequenz	50-60 Hz
Nennleistung	1,9 KW
Steuerspannung	24V DC
Schutzart	IP65
Wasseranschluss	KW $\frac{1}{2}$ " , WW $\frac{1}{2}$ "
Ablauf	DN40

Technische Änderungen vorbehalten.



INLET Complete Typ 23771 ohne Drehsperre



Star Clean IV Typ 23882 mit Inlet Complete Typ 23761

## Kontakt

CN: shanghai@frontmtec.com  
Telefon: +86 215 859 4850

DK: kolding@frontmtec.com  
Telefon: +45 763 427 00

NL: rijssen@frontmtec.com  
Telefon: +31 886 294 000

UK: birmingham@frontmtec.com  
Telefon: +44 121 313 3564

itec-hygiene.com  
frontmtec.com

DE: hygiene@frontmtec.com  
Telefon: +49 252 185 070

ES: barcelona@frontmtec.com  
Telefon: +34 936 438 00

RU: moscow@frontmtec.com  
Telefon: +7 495 424 9559

US: kansascity@frontmtec.com  
Telefon: +1 816 891 2440