

## Modulare Hygienestation Star Clean IV Compact Serie



Star Clean IV All in One Compact Typ 23893-1600

## Kontrollierte Personalhygiene

- Hände und Sohlen im kontrollierten Ablauf reinigen und desinfizieren
- Der geführte Prozessablauf garantiert maximale Grundhygiene vor dem Betreten sensibler Produktionsbereiche
- Zwei Spuren lassen sich jeweils als Zutritt und Ausgang gestalten und ermöglichen eine hohe Personalfrequenz
- Die Variantenvielfalt lässt eine genaue Abstimmung auf Kundenanforderungen zu
- Je nach Platzangebot können alle Varianten mit einer Bürstenlänge von 1000 mm oder 1600 mm geliefert werden
- Minimierung von Spritzwasser durch pentagonförmige Schrittführung und optimierte Auftrittsbreite
- Der Star Clean IV Compact ist als Podest- oder zum ebenerdigen Einbau als Schachteinbauvariante erhältlich
- Die Podestaufbauten lassen sich auch als Trockenreinigungsvarianten mit Schmutzauffangschubladen ausstatten (Backwarenindustrie)
- Das hygienisch offene Design ermöglicht eine schnelle und unkomplizierte Reinigung

### Option

- Modul zur seitlichen Sohlenreinigung bis zu einer Höhe von ca. 4,5 cm
- Besonderheit für die Backwarenindustrie: UVC-Desinfektionsmodul zur Trockenbürstenreinigung

### Warum Star Clean IV Compact!

- Kontrollierter Prozessablauf garantiert optimale Personalhygiene
- Modulare und flexible Bauweise für individuelle Lösungen
- Widerstandsfähige Bürsten sorgen für wirksame mechanische Sohlenreinigung
- Kein Werkzeug zur Bürstenentnahme erforderlich
- Offenes Design ermöglicht schnelle Reinigung
- Integration in bestehende Prozessketten zur Personalhygiene möglich



Star Clean IV Compact Typ 23892-1000



## Star Clean IV Compact

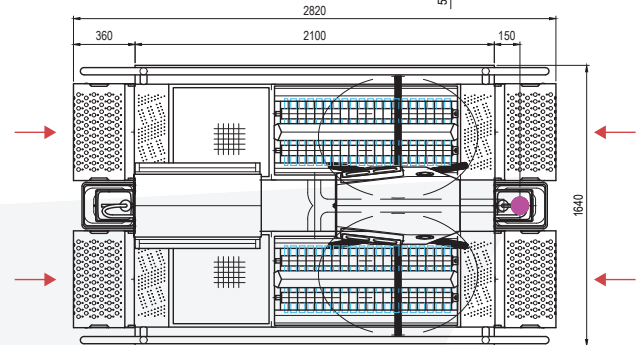
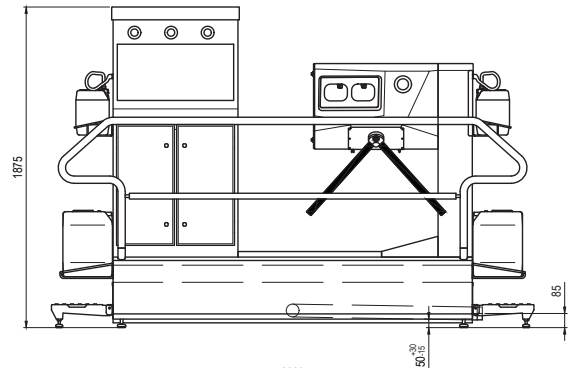
Hände und Sohlen kontrolliert reinigen und desinfizieren, gewährleistet durch motorisch angetriebene Drehsperrn mit einer hohen, wartungsarmen Frequentierung.

Die Variantenvielfalt dieser Serie ermöglicht die individuell für den Kunden zugeschnittene Lösung.

### Technische Daten

Typ	23893-1600
Netzspannung	400V 3/N/PE
Nennleistung	1,1-4,8kW
Netzfrequenz	50-60Hz
Steuerspannung	24V DC
Schutzart	IP65
Raumtemperatur	Min. +4°C, max. +40°C
Wasserversorgung	Heißwasser ½" max. 65°C Kaltwasser ½"
Wasserentsorgung	R2 1/2"

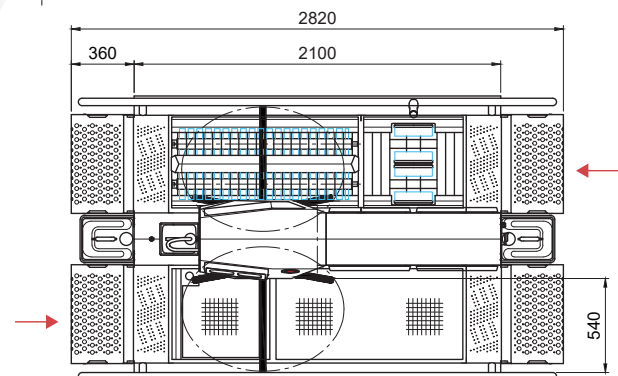
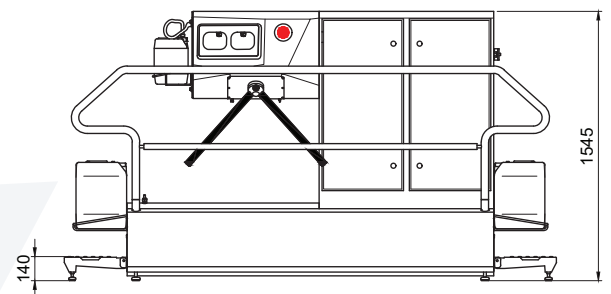
Technische Änderungen vorbehalten



Varianten-Beispiel



Star Clean IV Compact Typ 23891-1600



Varianten-Beispiel

## Kontakt

CN: shanghai@frontmatec.com  
Telefon: +86 215 859 4850

DK: kolding@frontmatec.com  
Telefon: +45 763 427 00

NL: rijssen@frontmatec.com  
Telefon: +31 886 294 000

UK: birmingham@frontmatec.com  
Telefon: +44 121 313 3564

itec-hygiene.com  
frontmatec.com

DE: hygiene@frontmatec.com  
Telefon: +49 252 185 070

ES: barcelona@frontmatec.com  
Telefon: +34 932 643 800

RU: moscow@frontmatec.com  
Telefon: +7 495 424 9559

US: kansascity@frontmatec.com  
Telefon: +1 816 891 2440